

ロータリーアクチュエーター結線図

MB-1-L-24

電源

AC/DC-24V

回転指令CCW (CW) 白

回転指令CC (CCW) 赤

電源コモン 黒

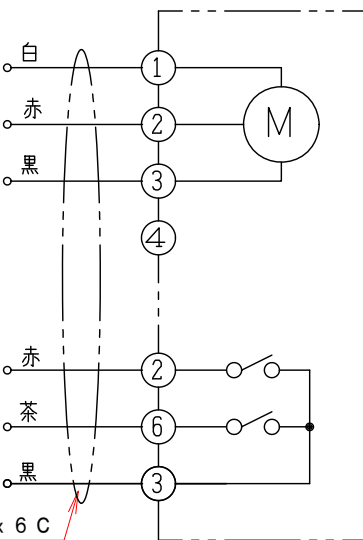
オプション

リミットスイッチ

回転端 (右)

回転端 (左)

S-VCTF x 6C



特記

- フランジ無し
- 内外面仕上げは酸洗いとする。
- 本図ダンパーの使用範囲は下記の通です。

静圧：±2.0KPa以下 風速：20m/s以下 温度：-10~60℃以下

☆ ロータリーアクチュエーターは仕様により異なります、別途お問い合わせ下さい。

☆ 屋内使用清浄空気用です。屋外使用、腐食性ガス等の場合はお問い合わせ下さい。

注記

図中の寸法については現場調査及び機器設計等の進捗にともなって変更することがある。

10	ロータリーアクチュエーター	1	MB-1-L-24
9	カップリング	1	C10670S
8	駆動部取付金具	1	SPCC 2.3t
7	接続金具	2	SPCC 2.3t
6	取付架台	1	SUS-304 2.0t
5			
4	軸受	2	B1506-BU-0 MPBZ6-8 NPA6
3	シャフト	1	SUS-304 φ6x81
2	羽根	1	SUS-304 t1.5
1	ケーシング	1	40A SUS-304 SGP-40A 2.0t
No	部品名称 TITLE	数量 QTY	備考 (規格・寸法) (DIMENSIONS)

01	回数 REV. MARK
JAN. 18. 2010	年月日 DATE
Takeda	承認 APPROVED BY
1. ハンドル修正	変更者 REVISED BY
記事 CONTENTS	

承認 APPROVED BY 検図 CHECKED BY

設計 DESIGNED BY 製図 DRAWN BY 武田

JUN. 05. 2020

名称 TITLE 小径ダンパー 40A
モーター・ダンパー 40型
EVQNM-40AU

図面番号 DRAWING NO. EVQNM-40AU

変更 REVISIONS

栄進空調株式会社
EISHIN KUCHO CO., LTD.

01	変 REV. MARK
10	更 回数
01	回数

保管 REGISTERED

工事番号
JOB No.